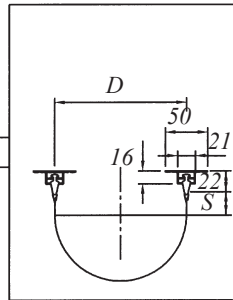
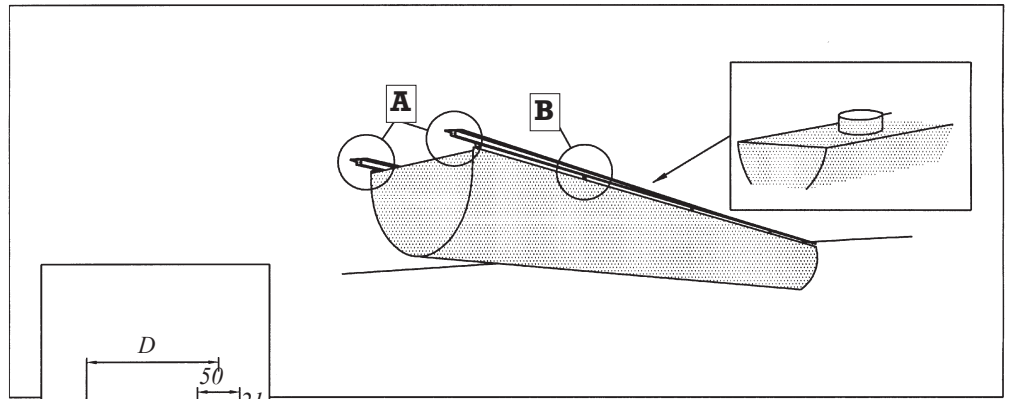


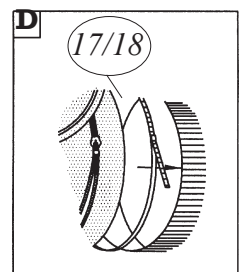
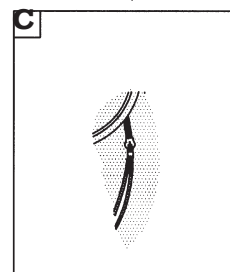
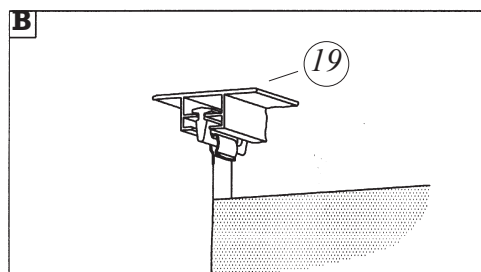
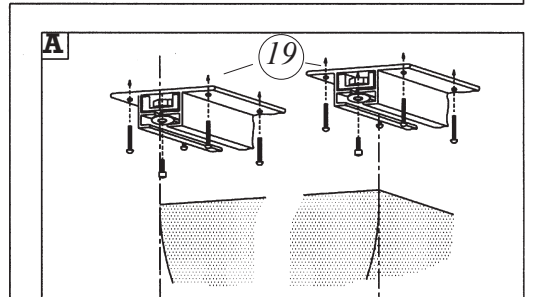
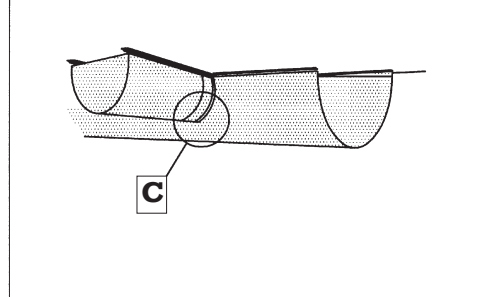
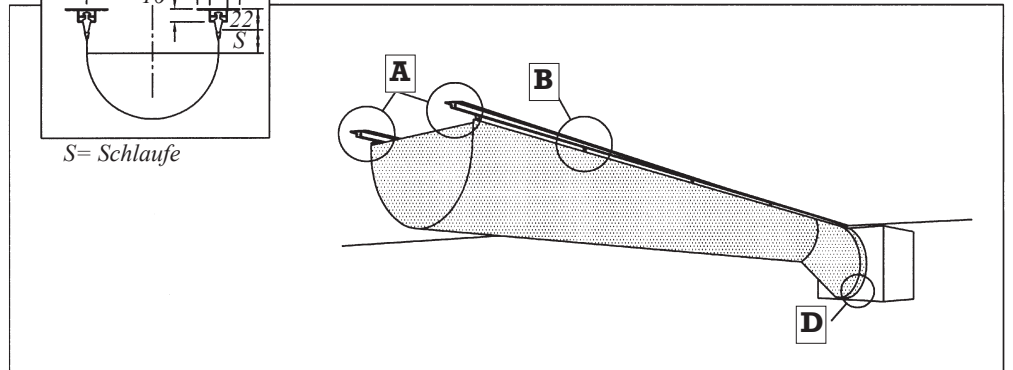
Montage Typ:

12

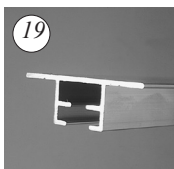
min/lfm



S= Schlaufe



Standard



19
T-profil



26
Endkappe für
T-profil



17
Spanngurt
No. 17 - max. dia.500 mm



18
Ludhof Spanngurt
No. 18 - dia > 500 mm

FabricAir