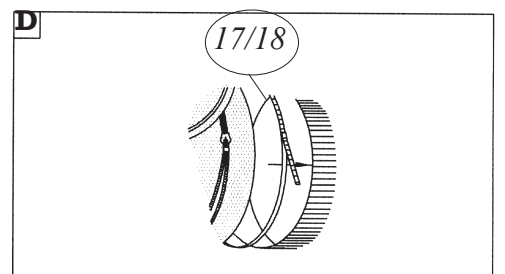
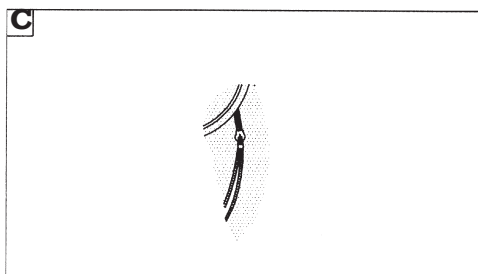
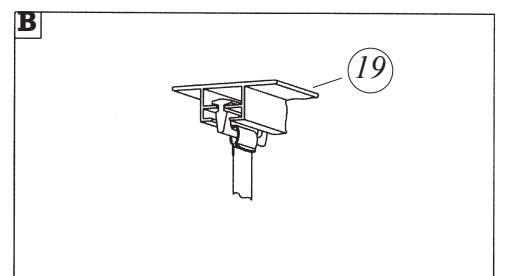
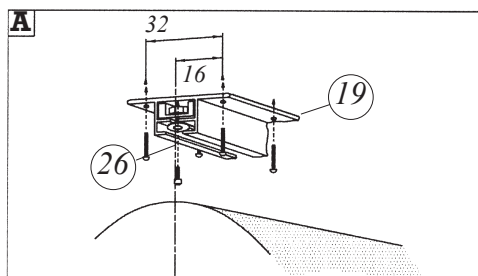
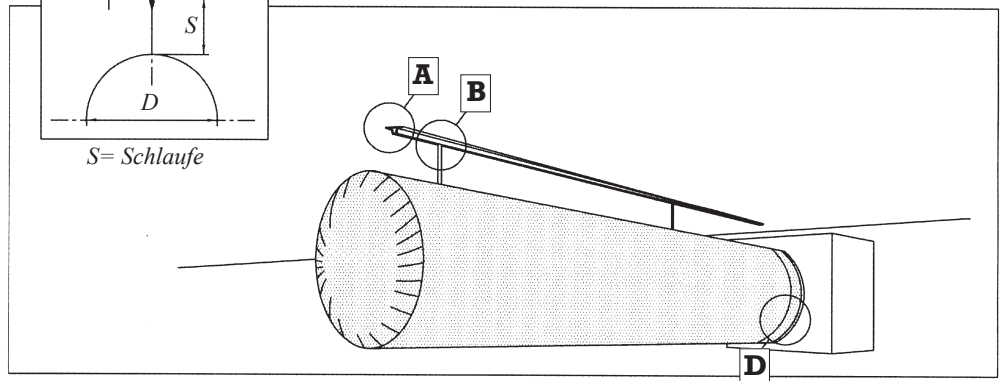
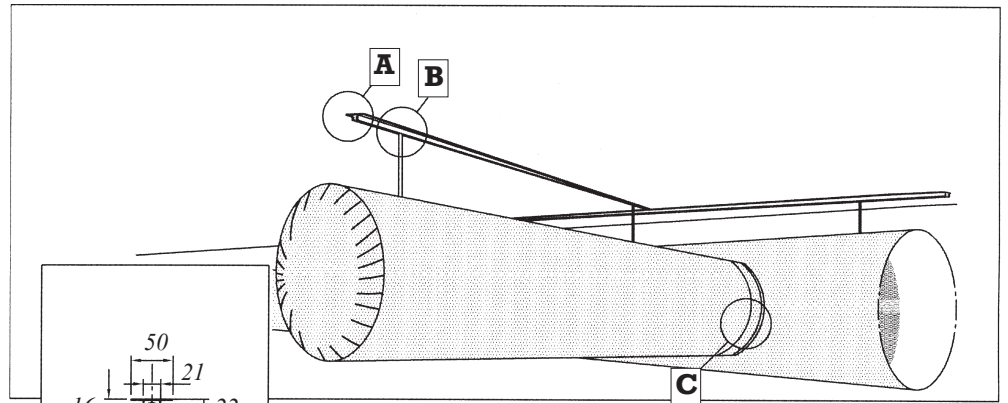


# Montage Typ:

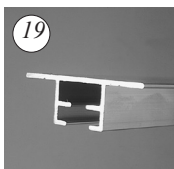
## 3



min/lfm



### Standard



T-profil



Endcappe für  
T-profil



Spanngurt



Ludhof Spanngurt

No. 17 - max. dia. 500 mm  
No. 18 - dia > 500 mm

**FabricAir**