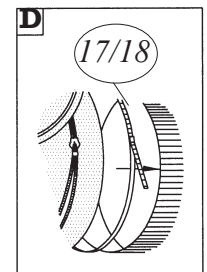
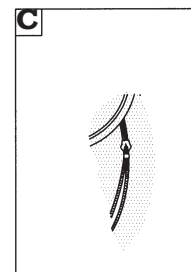
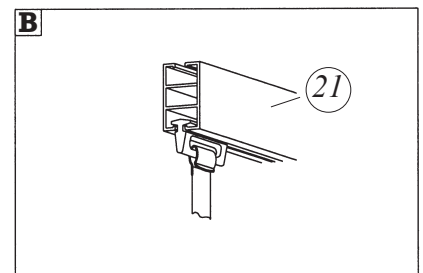
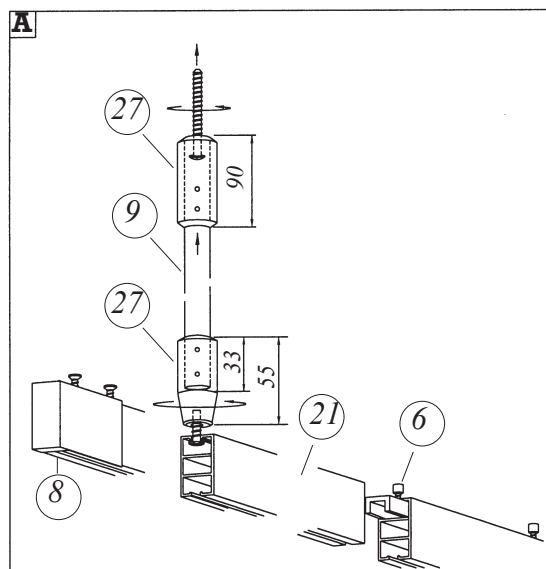
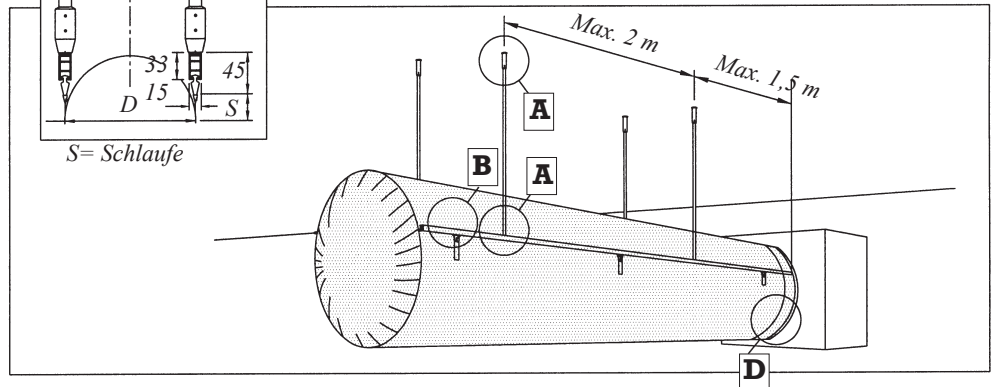
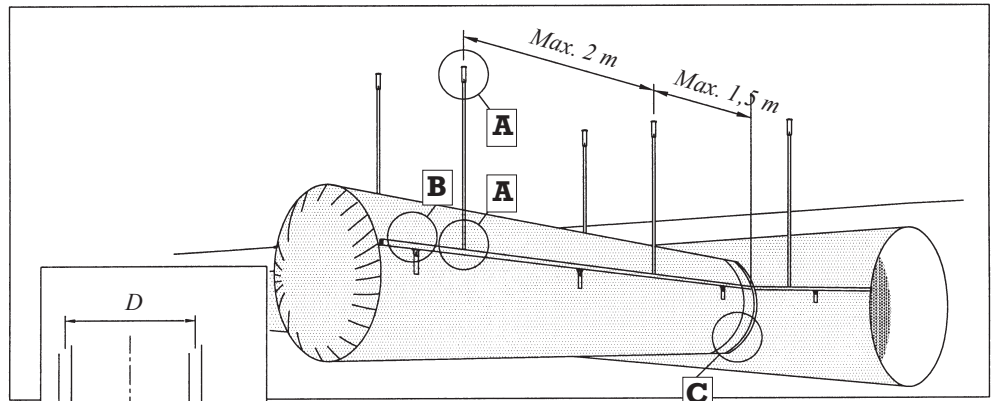


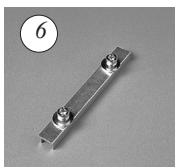
# Montage Typ:

## 6

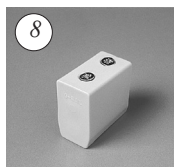
min/lfm



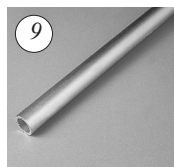
### Standard



Schienenverbinder



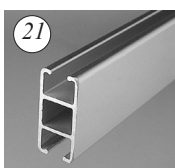
Endkappe



Abstandrohr



Befestigungsrohr,  
Decke und Schiene



H-profil



Spanngurt

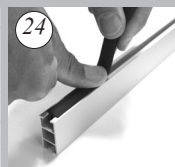


Ludhof Spanngurt  
No. 17 - max. dia. 500 mm  
No. 18 - dia > 500 mm

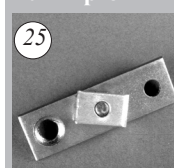
### Wahlfrei



T-Verbindung  
für H-profil



Obenprofil für  
H-profil



Deckenbefestigung  
für H-profil

Wahl von Nummer 25 macht Nummern 9 und 27 überflüssig und diese Komponenten werden dann nicht im Versand eingeschlossen.

# FabricAir