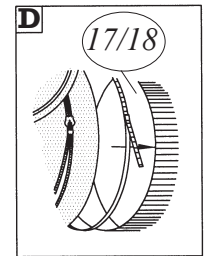
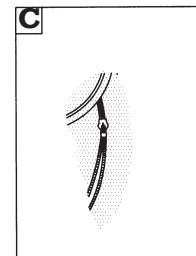
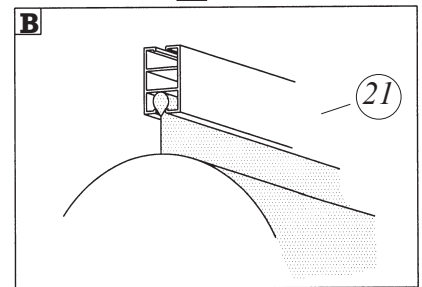
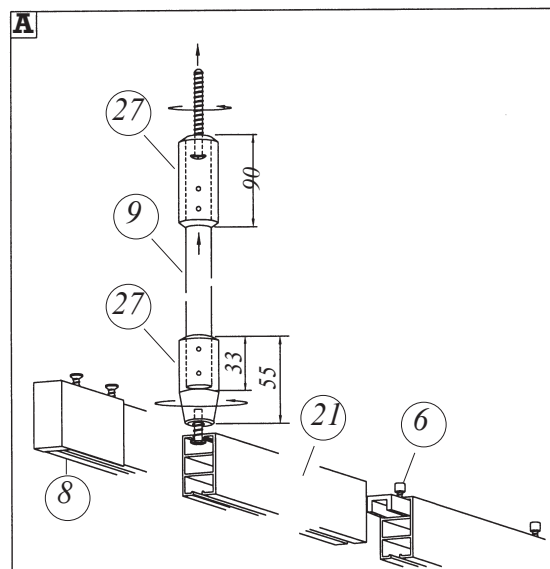
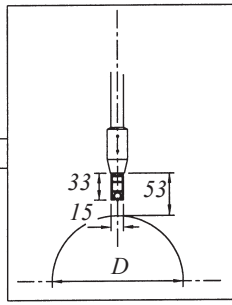
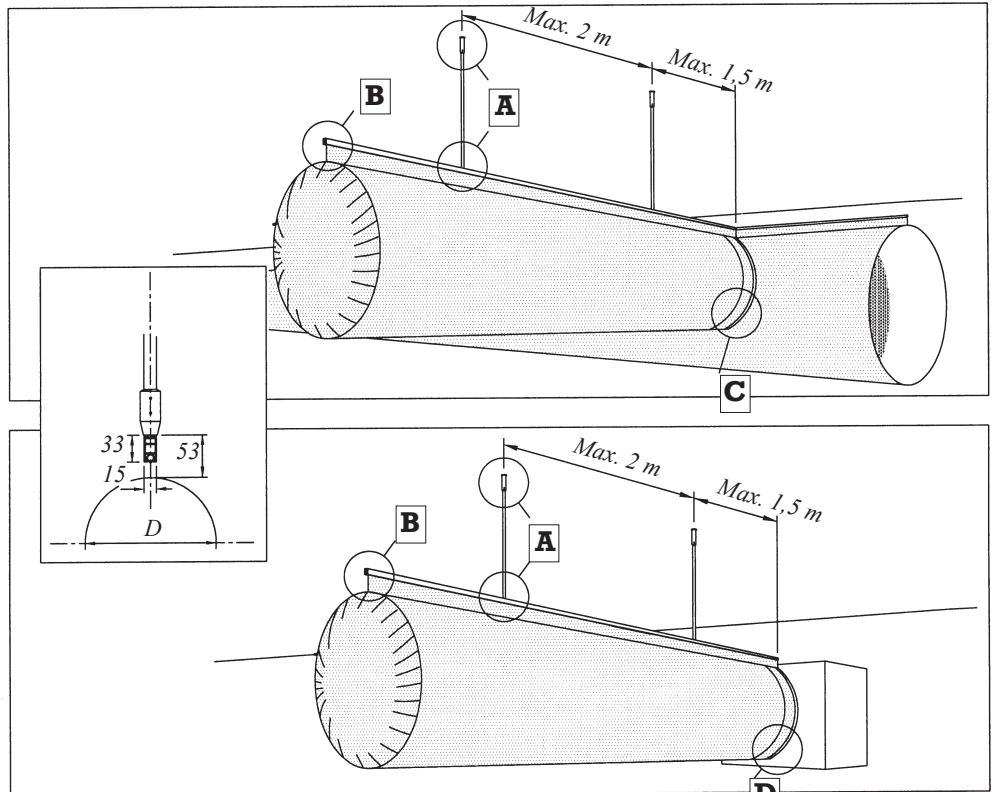


Montage Typ:

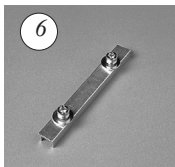
7



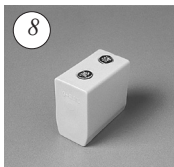
min/lfm



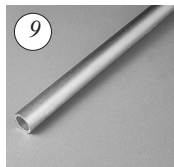
Standard



Schienenverbinder



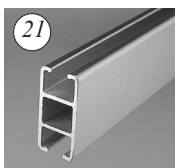
Endkappe



Abstandrohr



Befestigungsrohr,
Decke und Schiene



H-profil



Spanngurt



Ludhof Spanngurt
No. 17 - max. dia. 500 mm
No. 18 - dia > 500 mm

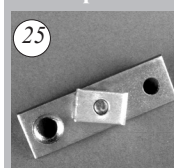
Wahlfrei



T-Verbindung
für H-profil



Obenprofil für
H-profil



Deckenbefestigung
für H-profil

Wahl von Nummer 25 macht Nummern 9 und 27 überflüssig und diese Komponenten werden nicht im Versand eingeschlossen.

FabricAir