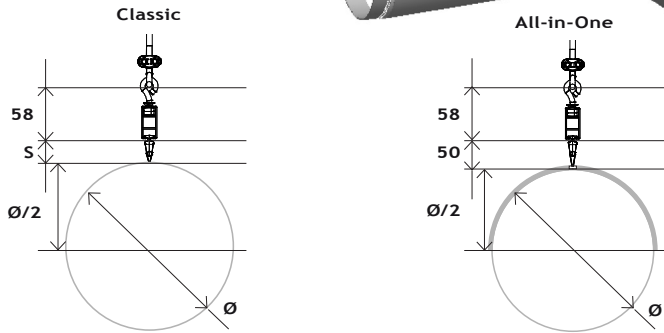
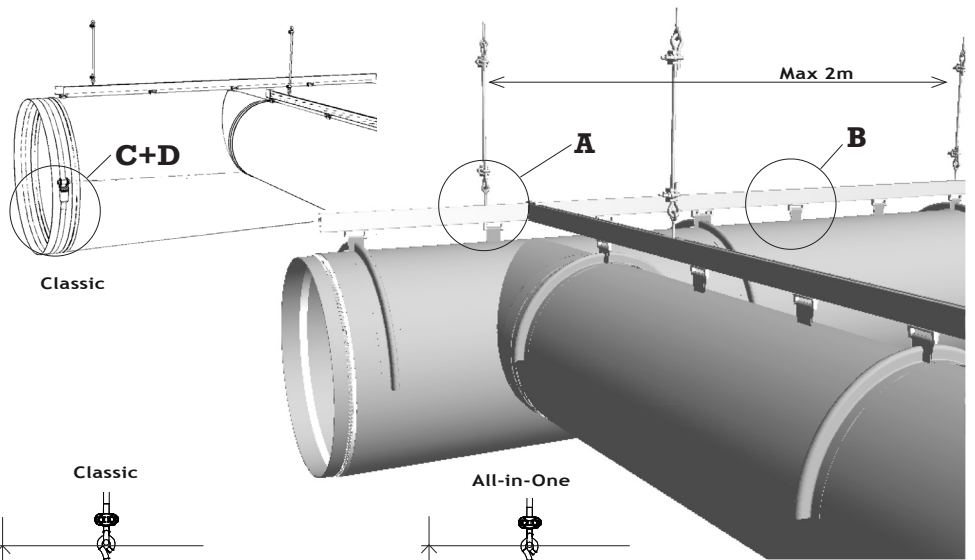


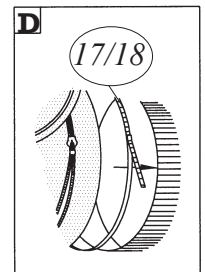
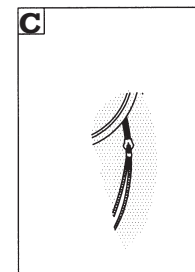
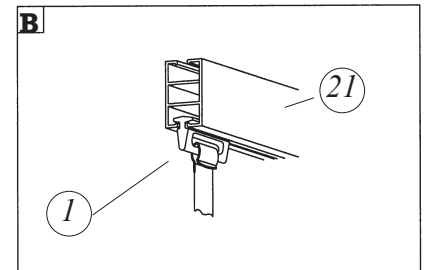
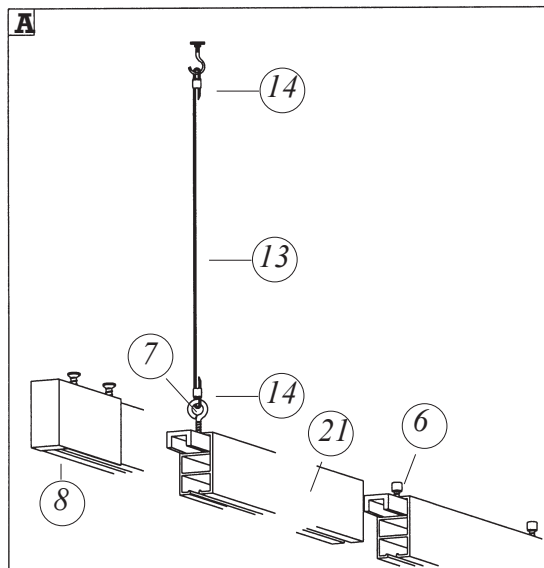
Montage Typ:

8

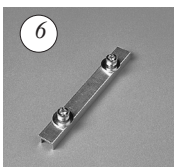
min/lfm



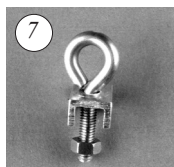
S= Schlaufe (standard ist 30mm)



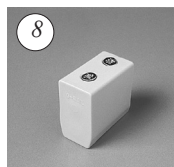
Standard



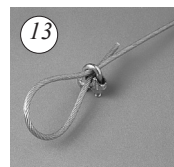
Schienen-
verbinder



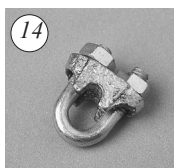
Drahtseil-auf-
hängung



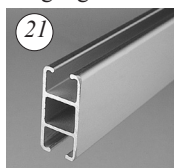
Endkappe



Stahldrahtseil



Drahtseilklemme



H-profil



Spanngurt



Ludhof Spanngurt
No. 17 - max. dia.500 mm
No. 18 - dia > 500 mm

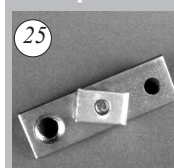
Wahlfrei



T-Verbindung
für H-profil



Obenprofil für
H-profil



Deckenbefestig-
ung für H-profil

FabricAir