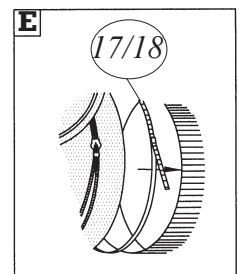
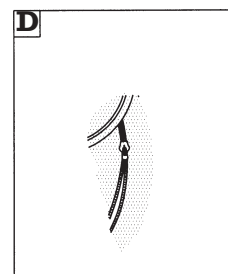
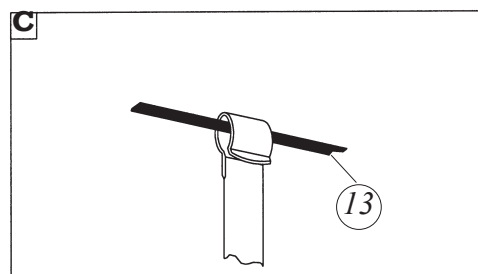
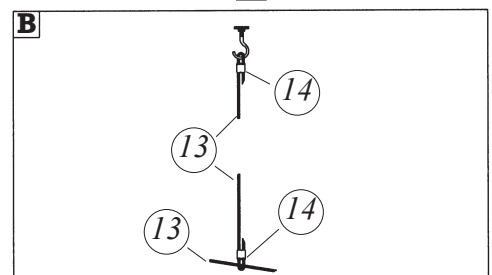
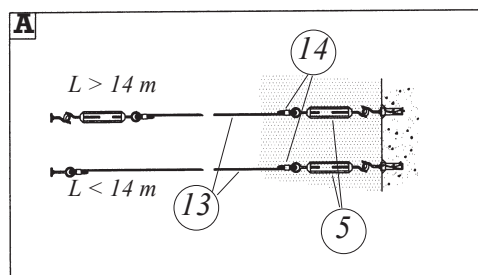
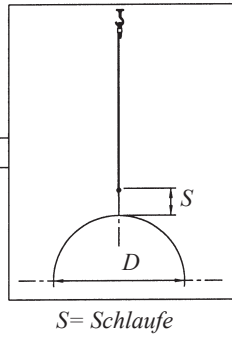
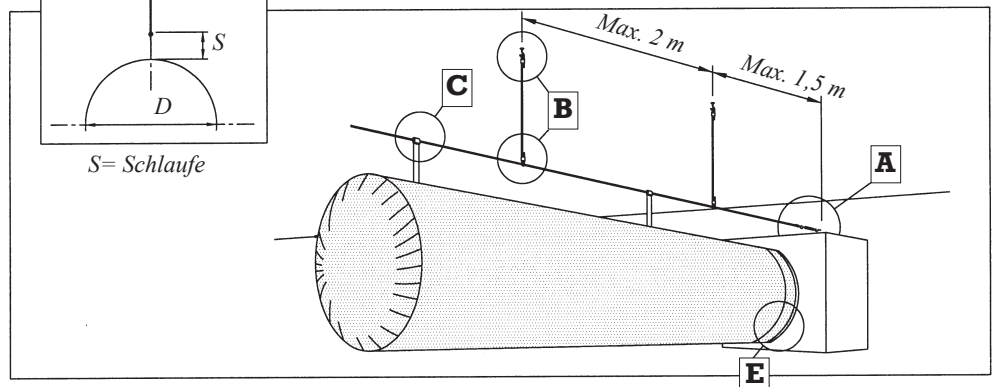
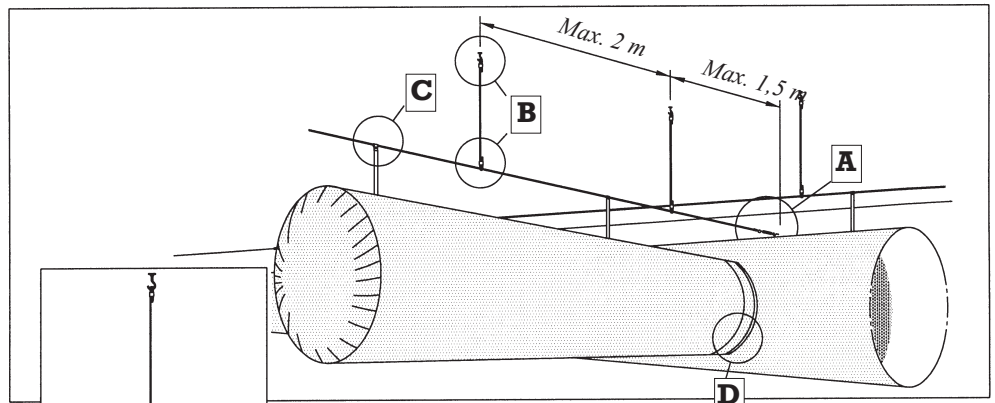


Montage Typ:

1



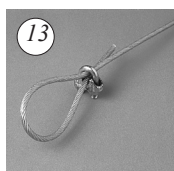
min/lfm



Standard



Spannschloss



Stahldrahtseil



Drahtseilklemme



Spanngurt
No. 17 - max. dia.500 mm



Ludhof Spanngurt
No. 18 - dia > 500 mm

FabricAir